

Emplacement :



T3000-PB-13 avec rail intégral en acier galvanisé

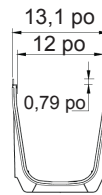
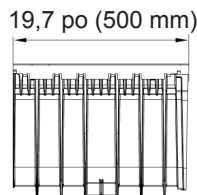
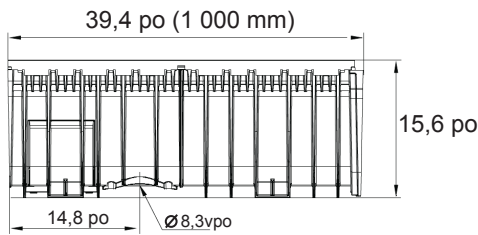


Spécification :

Les canaux de la série T3000-PB-13 de MIFAB® doivent mesurer 39,4 po (1 000 mm) de long avec une largeur interne de 12 po (300 mm) et un fond arrondi. Les sections de canaux d'interconnexion sont fabriquées en polyester renforcé de fibre de verre (PRV) haute résistance et disponibles en canaux inclinés (0,5 %) et non inclinés (neutres). Chaque canal est livré avec un rail de bordure galvanisé standard de 4 mm. Canaux de changement directionnel disponibles aux emplacements neutres.

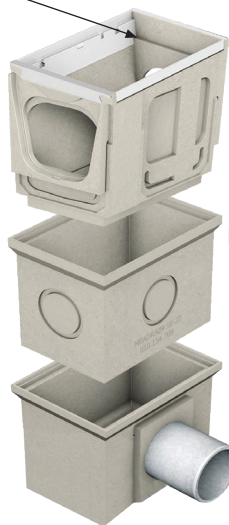
Les dispositifs d'installation, les bouchons d'extrémité/d'écoulement en plastique, les bassins collecteurs et les écoulements inférieurs sont des accessoires disponibles.

Les grilles (notices techniques distinctes) sont disponibles dans les classes de charge A à E dans une variété de matériaux. Les grilles utilisent le mécanisme de verrouillage breveté « Clipfix ».



BASSIN COLLECTEUR T3000-CB1220-13 Seau à sédiments inclus

Rails de bordure disponibles en PRV et acier galvanisé

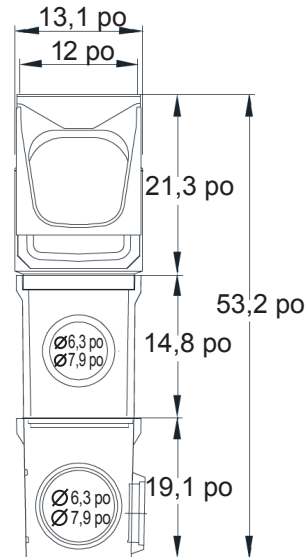


BASSIN COLLECTEUR
ASSEMBLAGE SUPÉRIEUR

BASSIN COLLECTEUR
EXTENSION
FACULTATIVE

ÉCOULEMENT DE 6 PO
BASSIN COLLECTEUR
(ÉCOULEMENT DE 8 PO
AUSSI DISPONIBLE)

5,91 po (T1500N)



NUMÉRO DE MODÈLE DU CANAL	TYPE DE CORPS Neutre - 0 %	PROFONDEUR DU CORPS INVERSÉ		PROFONDEUR DU CORPS INVERSÉ		DÉBIT DÉBIT EN GPM	POIDS (SANS LA GRILLE LB)
		E1 (min.)	E2 (min.)	E1 (min.)	E2 (min.)		
T3000N-PB-13	Neutre	14,17 po	14,17 po	15,63 po	15,63 po	3 245	26,01
T3000N-PB-13-500	Neutre	14,17 po	14,17 po	15,63 po	15,63 po	3 245	15,12
T3000N-PB-13-500-DC	Neutre	14,17 po	14,17 po	15,63 po	15,63 po	3 245	15,12

Nom du chantier : _____	N° de page : _____
N° de section : _____	Entrepreneur : _____
N° de calendrier : _____	N° de bon de commande : _____

Date de révision : 2024-03-05

AVERTISSEMENT RELATIF À LA PROPOSITION 65 DE LA CALIFORNIE. Ce produit contient des produits chimiques reconnus par l'État de Californie comme pouvant causer le cancer et des anomalies congénitales ou d'autres problèmes liés à la reproduction.

MIFAB se réserve le droit d'apporter des modifications au matériel et à la conception sans préavis ni obligation formels.

États-Unis : 1 800 465-2736 www.mifab.com Canada : 1 800 387-3880