

Location:



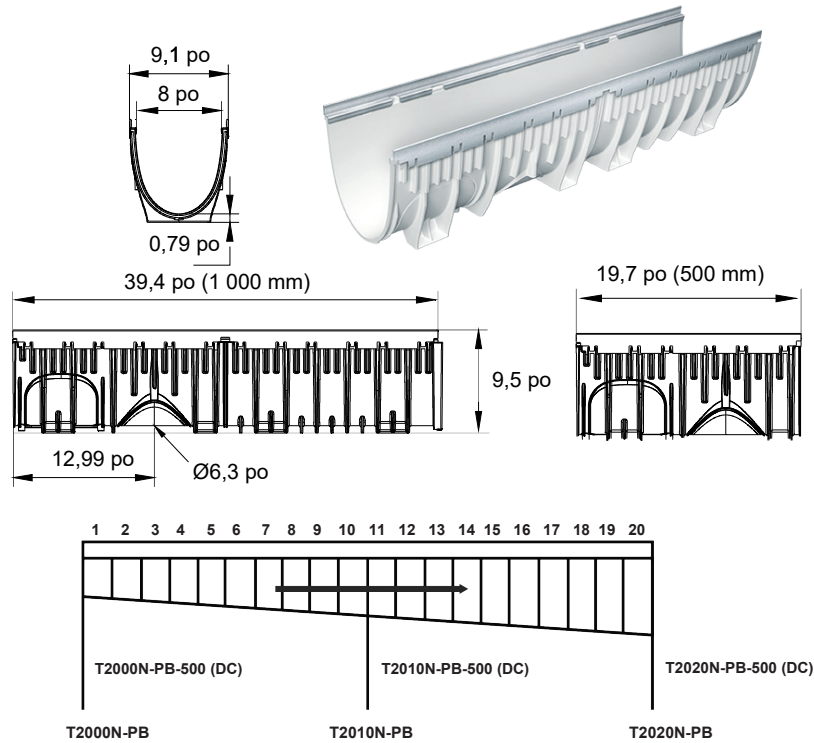
T2000-PB-13 avec rail intégral en acier galvanisé

Spécification :

Les canaux de la série T2000-PB-13 de MIFAB® doivent mesurer 39,4 po (1 000 mm) de long avec une largeur interne de 8 po (200 mm) et un fond arrondi. Les sections de canaux d'interconnexion sont fabriquées en polyester renforcé de fibre de verre (PRV) ha résistance et disponibles en canaux inclinés (0,5 %) et non inclinés (neutres). Chaque canal est livré avec un rail de bordure galvanisé standard de 4 mm. Canaux de changement directionnel disponibles aux emplacements neutres.

Les dispositifs d'installation, les bouchons d'extrémité/d'écoulement en plastique, les bassins collecteurs et les écoulements inférieurs sont des accessoires disponibles. Les grilles (notices techniques distinctes) sont disponibles dans les classes de charge A à E dans une variété de matériaux. Les grilles utilisent le mécanisme de verrouillage breveté « Clipfix ».

CANAL N° DE MODÈLE	TYPE DE CORPS Incliné - 0,5 % Incliné - 0 %	PROFONDEUR DU CORPS INVERSÉ		GLOBALE INVERSÉ		DÉBIT MAXIMUM EN GPM	POIDS (SANS LA GRILLE) lb
		E1 (min.)	E2 (max.)	E1 (min.)	E2 (max.)		
T2000N-PB-13	Neutre	8,74 po	8,74 po	9,53 po	9,53 po	525	13,23
T2000N-PB-13-500	Neutre	8,74 po	8,74 po	9,53 po	9,53 po	525	7,39
T2000N-PB-13-500-DC	Neutre	8,74 po	8,74 po	9,53 po	9,53 po	525	7,39
T2001-PB-13	Incliné	8,74 po	8,93 po	9,53 po	9,73 po	580	13,36
T2002-PB-13	Incliné	8,93 po	9,13 po	9,73 po	9,93 po	605	13,52
T2003-PB-13	Incliné	9,13 po	9,33 po	9,93 po	10,12 po	632	13,69
T2004-PB-13	Incliné	9,33 po	9,53 po	10,12 po	10,32 po	650	13,86
T2005-PB-13	Incliné	9,53 po	9,72 po	10,32 po	10,52 po	686	14,03
T2006-PB-13	Incliné	9,72 po	9,92 po	10,52 po	10,71 po	715	14,19
T2007-PB-13	Incliné	9,92 po	10,12 po	10,71 po	10,91 po	759	14,36
T2008-PB-13	Incliné	10,12 po	10,31 po	10,91 po	11,11 po	789	14,53
T2009-PB-13	Incliné	10,31 po	10,51 po	11,11 po	11,30 po	819	14,70
T2010-PB-13	Incliné	10,51 po	10,71 po	11,30 po	11,50 po	850	14,86
T2010N-PB-13	Neutre	10,71 po	10,71 po	11,50 po	11,50 po	850	15,65
T2010N-PB-13-500	Neutre	10,71 po	10,71 po	11,50 po	11,50 po	850	7,83
T2010N-PB-13-500-DC	Neutre	10,71 po	10,71 po	11,50 po	11,50 po	850	7,83
T2011-PB-13	Incliné	10,71 po	10,90 po	11,50 po	11,70 po	881	15,03
T2012-PB-13	Incliné	10,90 po	11,10 po	11,70 po	11,89 po	915	15,20
T2013-PB-13	Incliné	11,10 po	11,30 po	11,89 po	12,09 po	948	15,37
T2014-PB-13	Incliné	11,30 po	11,49 po	12,09 po	12,29 po	983	15,53
T2015-PB-13	Incliné	11,49 po	11,69 po	12,29 po	12,49 po	1 018	15,70
T2016-PB-13	Incliné	11,69 po	11,89 po	12,49 po	12,68 po	1 052	15,87
T2017-PB-13	Incliné	11,89 po	12,08 po	12,68 po	12,88 po	1 119	16,04
T2018-PB-13	Incliné	12,08 po	12,28 po	12,88 po	13,08 po	1 155	16,20
T2019-PB-13	Incliné	12,28 po	12,48 po	13,08 po	13,27 po	1 194	16,37
T2020-PB-13	Incliné	12,48 po	12,67 po	13,27 po	13,47 po	1 233	16,54
T2020N-PB-13	Neutre	12,67 po	12,67 po	13,47 po	13,47 po	1 233	17,50
T2020N-PB-13-500	Neutre	12,67 po	12,67 po	13,47 po	13,47 po	1 233	8,75
T2020N-PB-13-500-DC	Neutre	12,67 po	12,67 po	13,47 po	13,47 po	1 233	8,75

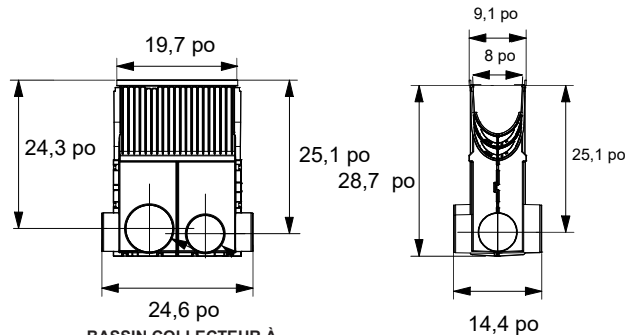


AVANTAGE CLIPFIX

Les canaux MEA en polyester renforcé de fibres de verre (PRV) ont été conçus pour notre mécanisme universel de verrouillage de grille CLIPFIX. Le système (canal et grille) offre une protection contre les déplacements longitudinaux.



T2000-CB820-13
Acier inoxydable
Rail de bordure



BASSIN COLLECTEUR À
ÉCOULEMENT DE 6 PO
(ÉCOULEMENT DE 8 PO ÉGALEMENT
DISPONIBLE)
Seau à sédiments, 4 plaques de
remplissage
et bouchon de protection inclus

Job Name: _____	Page No: _____
Section No: _____	Contractor: _____
Schedule No: _____	Purchase Order No: _____

Revision Date: 2024-03-05

CALIFORNIA PROPOSITION 65 WARNING. This product contains chemicals known to the State of California to cause cancer and birth defects or other reproductive harm.