

Endroit : _____

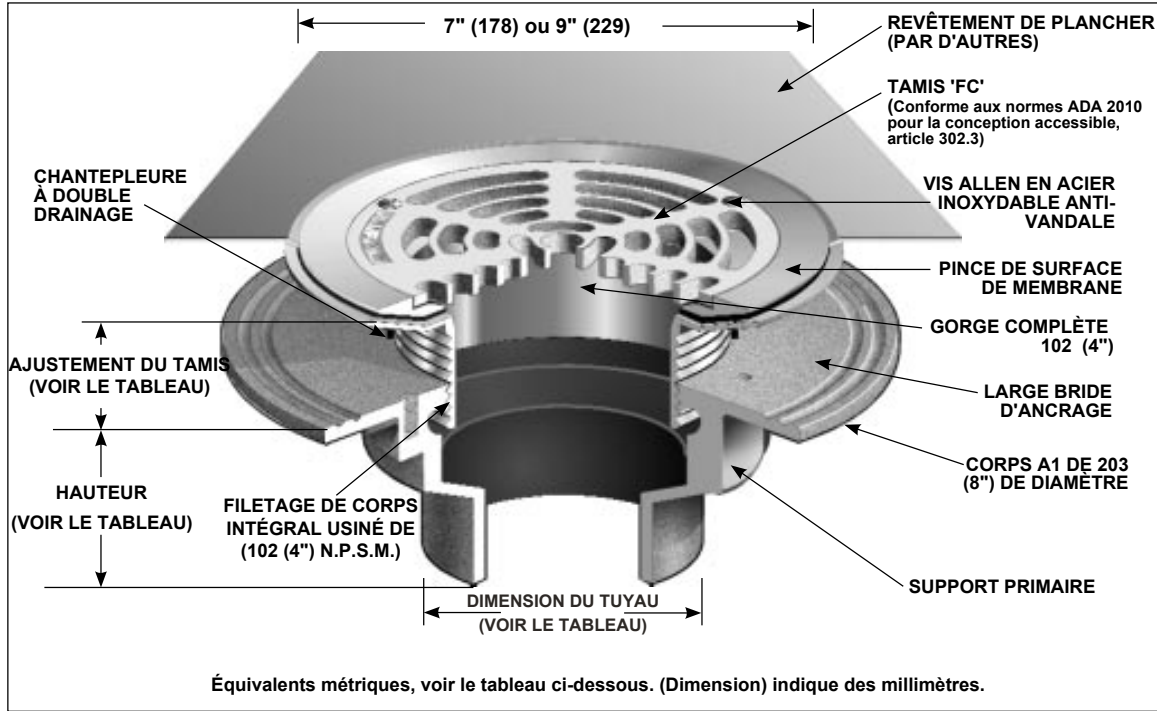


F1100-FC

DRAIN DE PLANCHER AVEC PINCE DE MEMBRANE DE SURFACE

Spécification : La série F1100-FC de MIFAB® -1 de drains de plancher en fonte lacquée avec bride d'ancrage, chantepleures, et rond 'FC' (spécifiez le diamètre), tamis renforcé au fini nickel-bronze satiné avec pince de membrane et vis Allen anti-vandal. (Pour les planchers à membrane, utilisez la série F1100-C-FC de MIFAB®.)

Fonction : Utilisé dans les douches, les cuisines, les toilettes et d'autres endroits où une membrane de surface est requise. Le tamis rond et ajustable est utilisé pour tous les types de sols finis coulés.



PIÈCES :



CORPS A1



FC-*

Indique la finition du tamis (-1, -3 ou 50)

La série F1100-FC est conforme à la norme de drain A112.6.3-2001

Équivalents métriques, voir le tableau ci-dessous. (Dimension) indique des millimètres.

DIAMÈTRE DU TAMIS	AJUSTEMENT DU TAMIS		CLASSIFICATION ANSI/ASME		GRANDEUR DU TUYAU	HAUTEUR DU CORPS				
	MIN	MAX	AIR LIBRE	CLASSIFICATION DE CHARGE		SANS MOYEU (STANDARD)	À POUSSOIR (P)	FILETÉ (T)	CALFEUTRAGE INTERNE (X)	PVC/ABS (-30)/(-31)
7" (178)	1 1/8" (28)	1 7/8" (48)	9 in ² (5800 ²)	UP TO 2,000 LBS.	2" (51)	3" (76)	3 3/8" (86)	2 1/4" (57)	3 3/4" (95)	2 15/16" (75)
					3" (76)	3" (76)	3 3/8" (86)	2 5/8" (67)	3 3/4" (95)	3 3/4" (95)
9" (229)	1 1/8" (28)	1 7/8" (48)	12 in ² (7700 ²)	UP TO 2,000 LBS.	4" (102)	3" (76)	3 3/8" (86)	2 5/8" (67)	3 3/4" (95)	3 3/4" (95)
					5" (127)	3" (76)	--	2 5/8" (67)	3 3/4" (95)	--
					6" (152)	3 1/4" (83)	6 1/2" (165)	--	--	--

SUFFIXE VARIATIONS FACULTATIVES

- 1 Tamis et entonnoir en nickel-bronze (standard).
- 3 Tamis et entonnoir en acier inoxydable
- 5 Seau à sédiments
- 6 Vis de sécurité (T-20 Torx et goupille)
- 7 Raccord d'amorce de drain de 13 mm (1/2")
- 8 Clapet anti-retour (51, 76, 102/2", 3", 4")
- 11 Corps recouvert d'époxy résistant aux acides
- 13 Corps galvanisé
- 15 Rallonge
- 21 Tamis secondaire plat en acier inoxydable (51, 76, 102/2", 3", 4").
- 28 Corps en acier inoxydable (Type 304)
- 30 Corps de raccordement de prise en PVC
- 31 Corps de raccordement de la prise en ABS
- 34 Bouchon de fermeture
- 40 Pince sous la surface

SUFFIXE VARIATIONS FACULTATIVES

- 41 Récepteur de puisard
- 90 Sortie latérale filetée (51, 76, 102/2", 3", 4") (fonte uniquement)
- 90NH Pas de sortie côté moyeu (51, 76, 102/2", 3", 4") (fonte uniquement)
- 95 Logo du client
- BA Acheter un produit conforme à la loi américaine
- C Pince à membrane pour fini bas (min. 13 (1/2"))
- C2 Pince à membrane pour fini haut (min. 40 (1 9/16"))
- (Std) Pas de sortie de moyeu
- MG Scellant de siphon de drain de plancher MI-GARD (51, 76, 102/2", 3", 4")
- P Sortie à pressoir
- PA Produit conforme à la Pennsylvania Steel Act.
- T Prise de sortie filetée (51, 76, 102/2", 3", 4")
- X Sortie de calfeutrage interne
- Z Large bride élastomère étendue

AVERTISSEMENT DE PROPOSITION DE CALIFORNIE 65. Ce produit contient des produits chimiques reconnus par l'État de Californie pouvant causer le cancer, des anomalies congénitales ou d'autres problèmes de reproduction.

Nom de tâche : _____ Page No. : _____

No. section : _____ Entrepreneur : _____

Échéancier : _____ Bon de commande : _____