

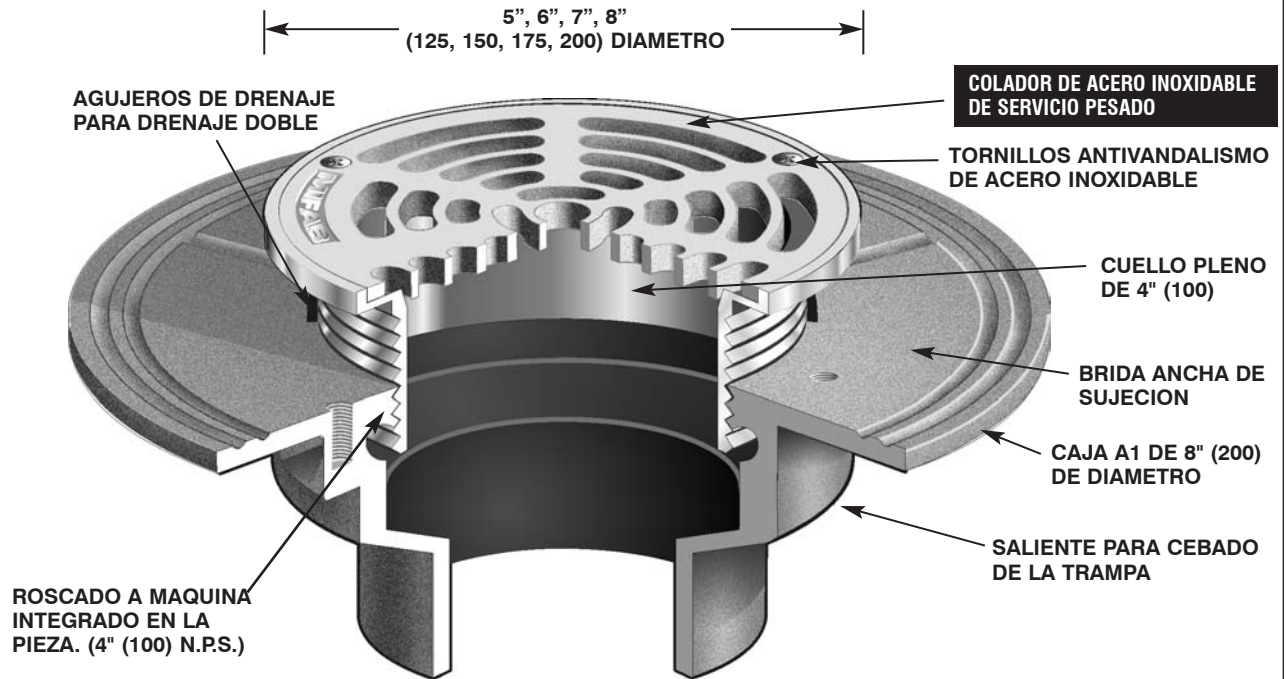
DESAGÜES DE PISO Y DE SUPERFICIE



CARACTERÍSTICAS DE LOS DESAGÜES DE PISO DE MIFAB

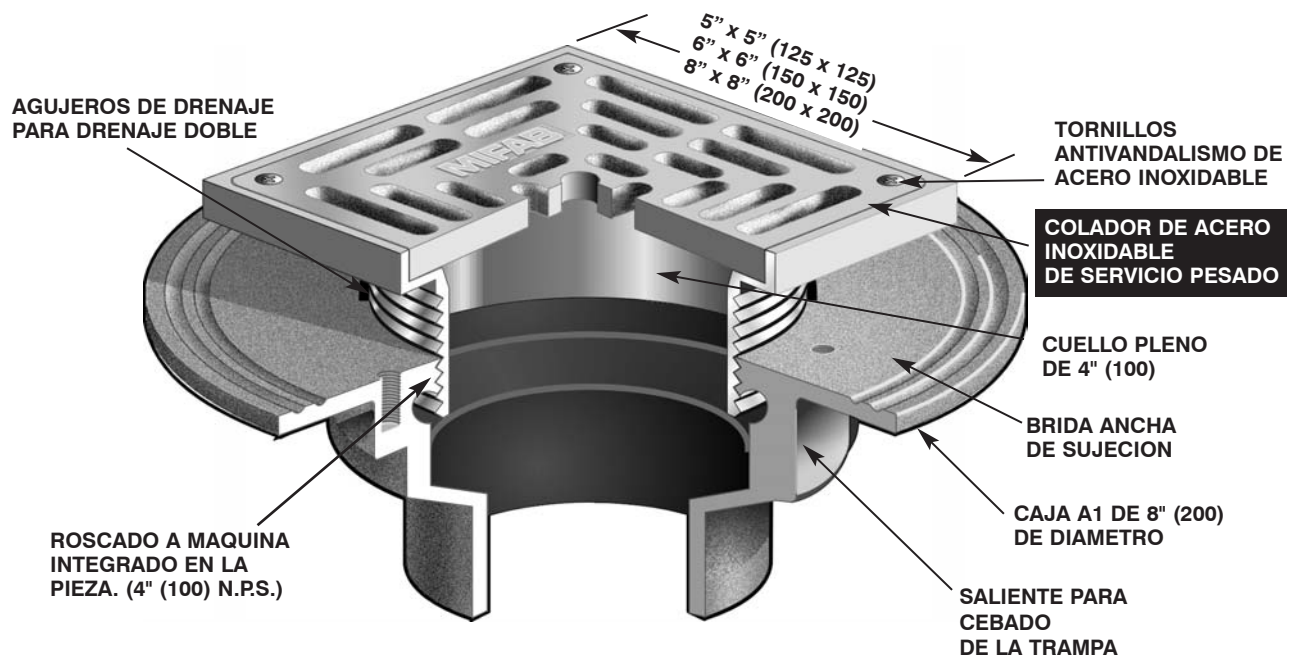
F1000

DESAGÜE DE PISO CON COLADOR CIRCULAR DE ACERO INOXIDABLE PARA SERVICIO PESADO

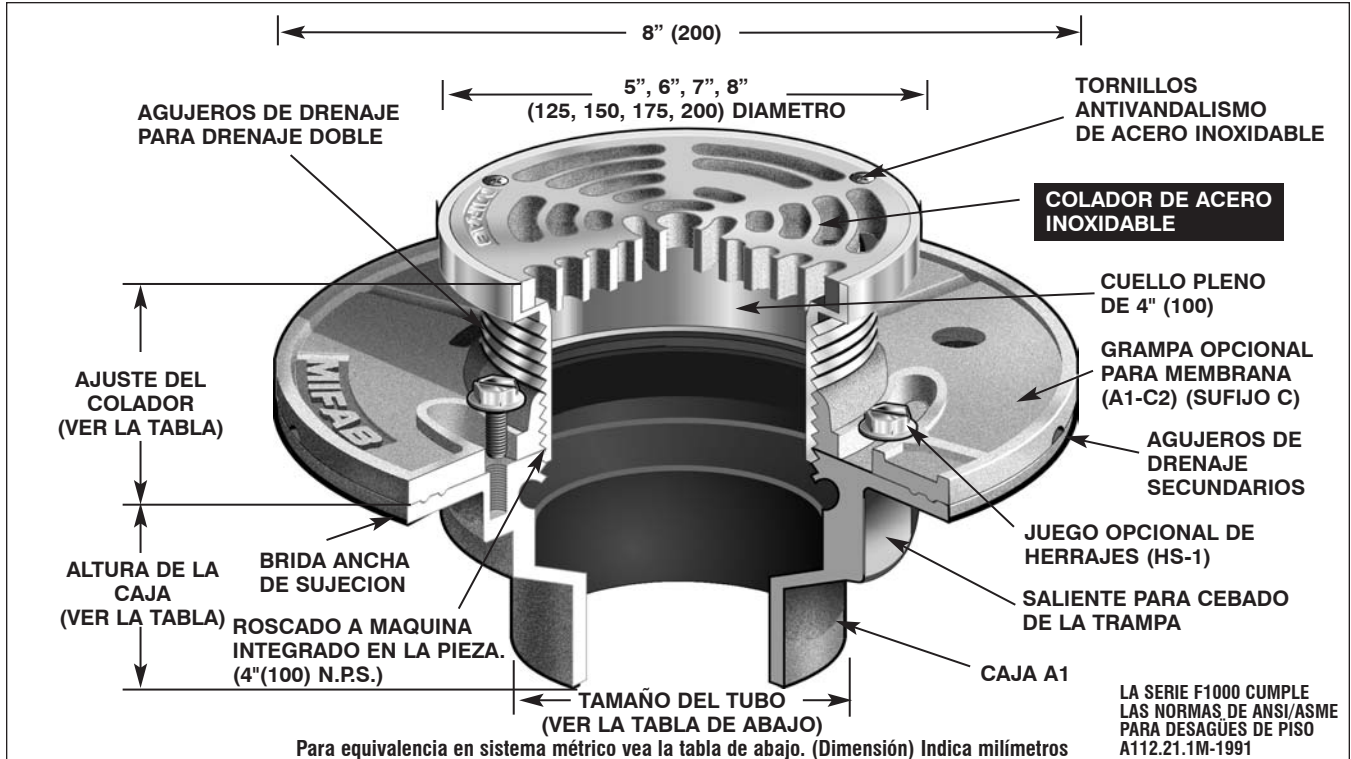


F1000-S

DESAGÜE DE PISO CON COLADOR CUADRADO DE ACERO INOXIDABLE PARA SERVICIO PESADO



ESPECIFICACION: Serie F1000-()-3 de MIFAB. Desagüe de piso de hierro colado esmaltado con brida de sujeción, agujeros de drenaje, y colador estándar (especifique el diámetro) de **acero inoxidable pulido** para servicio pesado. (Para piso de membrana, añada una "C" al número de serie)



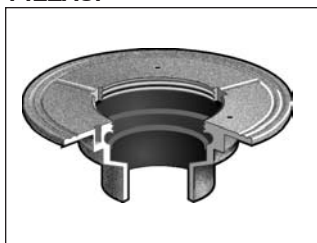
DIAMETRO DEL COLADOR	AJUSTE DEL DEL COLADOR		CLASIFICACION ANSI/ASME		TAMAÑO DEL TUBO	SIN CAMPANA	ALTURA DE LA CAJA DE EMPUJE (P)		
	MIN.	MAX.	AREA LIBRE	CARGA NOMINAL S.S. (-3)			ROSCADO (T)	DE SELLADO INTERNO (X)	
5" (125)	1/2" (13)	1 1/2" (38)	6.58 in ² (4245 ²)	HASTA 7,499 LBS.	2" (50)	2 3/4" (70)	3 3/8" (86)	2 1/4" (57)	2 3/4" (70)
					3" (75)	2 3/4" (70)	3 3/8" (86)	2 5/8" (67)	2 3/4" (70)
6" (150)	11/16" (17)	1 1/2" (38)	6.86 in ² (4425 ²)	HASTA 7,499 LBS.	4" (100)	2 3/4" (70)	3 3/8" (86)	2 5/8" (67)	2 3/4" (70)
					6" (150)	3 1/4" (83)	—	—	—
7" (175)	9/16" (14)	1 9/16" (40)	10.6 in ² (6839 ²)	HASTA 7,499 LBS.					
8" (200)	11/16" (17)	2 1/4" (57)	11.5 in ² (7419 ²)	HASTA 7,499 LBS.					

VARIACIONES OPCIONALES:

- Colador de acero inoxidable (estándar)
- Acabado epóxico de 3M
- Recipiente para sedimentos
- Antivandalismo
- Roscado interno para cebado de la trampa
- Válvula de contrapresión
- Revestido epóxico resistente al ácido
- Todo galvanizado

- sufijo -3
- sufijo -3M
- sufijo -5
- sufijo -6
- sufijo -7
- sufijo -8
- sufijo -11
- sufijo -13

- Extensión
- Caja de bronce
- Caja de acero inoxidable (tipo 304)
- Caja de acero inoxidable (tipo 316)
- Caja con manga de conexión de PVC
- Caja con manga de conexión de ABS
- Tapón de cierre
- Grampa de plataforma
- Colector de sumidero
- Salida lateral con rosca
- Emblema del cliente
- Grampa para membrana (min. 1 9/16" (40))
- Grampa para membrana y tuberías internas bajas (min. 1/2" (13))
- Embudo circular de 4"
- Embudo circular de 6"
- Embudo ovalado de 4" x 9"
- Embudo de 6" x 3" x 1"
- Salida de empuje
- Salida roscada
- Salida con sellado interno
- Brida elastomérica
- sufijo -15
- sufijo -27
- sufijo -28
- sufijo -29
- sufijo -30
- sufijo -31
- sufijo -34
- sufijo -40
- sufijo -41
- sufijo -90
- sufijo -95
- sufijo C
- sufijo C1
- sufijo -F4
- sufijo -F6
- sufijo -G
- sufijo -J
- sufijo P
- sufijo T
- sufijo X
- sufijo -Z

PIEZAS:


CAJA A1



ESTANDAR (TAMAÑO DEL COLADOR)-3



F1000-S

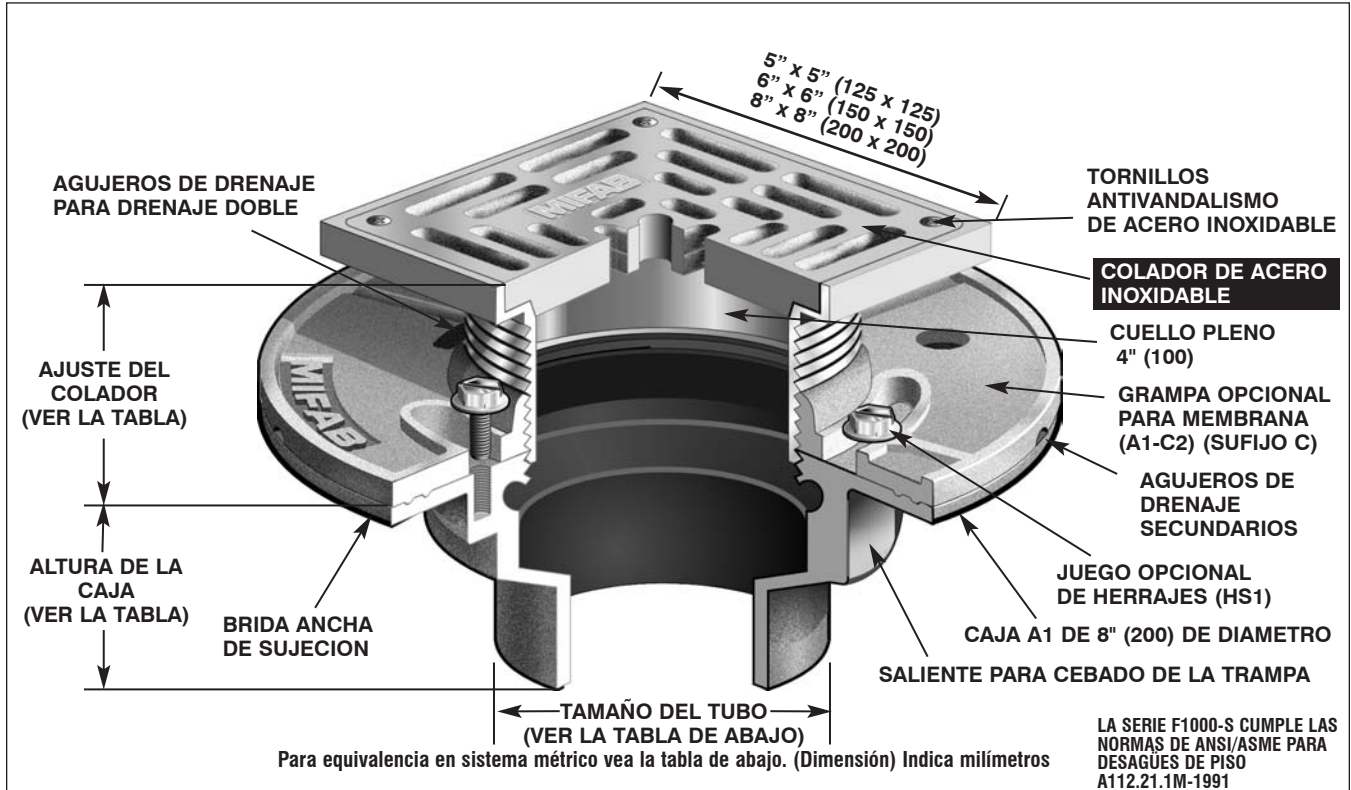
DESAGÜE DE PISO CON COLADOR CUADRADO DE ACERO INOXIDABLE PARA SERVICIO PESADO

Dirección de Internet: www.mifab.com

Llamada gratis: 1-800-465-2736

Llamada gratis en Canadá: 1-800-397-3880

ESPECIFICACION: Serie F1000-S()-3 de MIFAB. Desagüe de piso de hierro colado esmaltado con brida de sujeción, agujeros de drenaje, y **colador** estándar cuadrado (especifique el tamaño) **de acero inoxidable pulido** para servicio pesado. (Para piso de membrana, añada una "C" al número de serie)



DIAMETRO DEL COLADOR	AJUSTE DEL COLADOR		CLASIFICACION ANSI/ASME		TAMAÑO DEL TUBO	ALTURA DE LA CAJA			
	MIN.	MAX.	AREA LIBRE	CARGA NOMINAL S.S.(-3)		SIN CAMPANA	DE EMPUJE (P)	ROSCADO (T)	DE SELLADO INTERNO (X)
5" x 5" (125 x 125)	5/8" (15)	1 9/16" (40)	8.87 in ² (5722 ²)	HASTA 7,499 LBS.	2" (50)	2 3/4" (70)	3 3/8" (86)	2 1/4" (57)	2 3/4" (70)
					3" (75)	2 3/4" (70)	3 3/8" (86)	2 5/8" (67)	2 3/4" (70)
6" x 6" (150 x 150)	7/8" (22)	1 9/16" (40)	9.26 in ² (5974 ²)	HASTA 7,499 LBS.	4" (100)	2 3/4" (70)	3 3/8" (86)	2 5/8" (67)	2 3/4" (70)
					6" (150)	3 1/4" (83)	—	—	—
8" x 8" (200 x 200)	1 1/4" (32)	2 3/16" (56)	15.18 in ² (9794 ²)	HASTA 7,499 LBS.	—	—	—	—	—

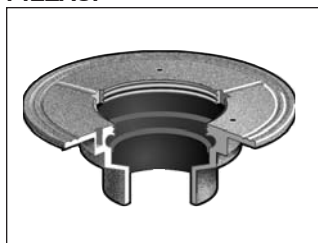
VARIACIONES OPCIONALES:

- Colador de acero inoxidable (estándar)
- Acabado epóxico de 3M
- Recipiente para sedimentos
- Antivandalismo
- Roscado interno para cebado de la trampa
- Válvula de contrapresión
- Revestido epóxico resistente al ácido
- Todo galvanizado

- sufijo -3**
- sufijo -3M
- sufijo -5
- sufijo -6
- sufijo -7
- sufijo -8
- sufijo -11
- sufijo -13

- Extensión
 - Caja de bronce
 - Caja de acero inoxidable (tipo 304)
 - Caja de acero inoxidable (tipo 316)
 - Caja con manga de conexión de PVC
 - Caja con manga de conexión de ABS
 - Tapón de cierre
 - Grampa de plataforma
 - Colector de sumidero
 - Salida lateral con rosca
 - Emblema del cliente
 - Grampa para membrana (min. 1 3/4" (44))
 - Grampa para membrana y tuberías internas bajas (min. 5/8" (15))
 - Embudo circular de 4"
 - Embudo circular de 6"
 - Embudo ovalado de 4" x 9"
 - Embudo de 6" x 3" x 1"
 - Salida de empuje
 - Salida roscada
 - Salida con sellado interno
 - Brida elastomérica
- sufijo -15
 - sufijo -27
 - sufijo -28
 - sufijo -29
 - sufijo -30**
 - sufijo -31**
 - sufijo -34
 - sufijo -40
 - sufijo -41
 - sufijo -90
 - sufijo -95
 - sufijo C
 - sufijo C1
 - sufijo -F4
 - sufijo -F6
 - sufijo -G
 - sufijo -J
 - sufijo P
 - sufijo T
 - sufijo X
 - sufijo -Z

PIEZAS:



CAJA A1



ESTANDAR (TAMAÑO DEL COLADOR)-3