

Endroit : _____



UA

**PORTE D'ACCÈS
UNIVERSELLE**

Spécification : La série UA de MIFAB® est une porte d'accès polyvalente. Elle est conçue pour une installation affleurante dans les murs et plafonds en cloison sèche, en blocs de béton ou en tuiles. La porte présente des coins sécuritaires arrondis, une charnière dissimulée, affleurant au cadre, une finition blanche et un pli de 10 mm (3/8 ") dans le panneau de la porte pour plus de rigidité et de sécurité.

Matériau : La série UA comprend une porte et un cadre en acier de calibre 16 satiné. La série UASS en acier inoxydable comprend une porte et un cadre en acier inoxydable #304 de calibre 16. Les portes en aluminium sont offertes en option jusqu'à la taille de 610 x 610 mm (24 "x 24"). La porte et le cadre sont de calibre 16, en aluminium de type 5052-32.

Finition : Les portes en acier satiné ont une finition blanche apprêtée. Les portes en acier inoxydable ont un fini satiné brossé n° 4.

Porte : Affleurant le cadre. Plié sur les bords pour plus de rigidité.

Cadre : Le cadre comporte des trous de montage prépercés pour une installation simple.

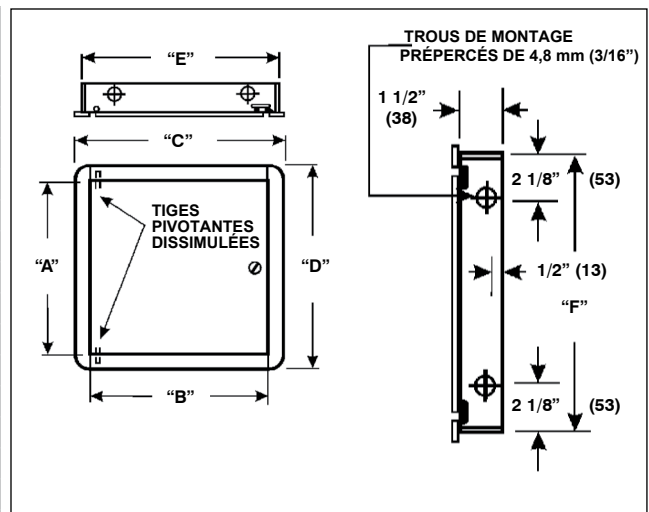
Charnière : Tiges de pivot dissimulées.

Loquet : Standard - Cylindre à tournevis et encastrée. En option - clé Allen, clé de cylindre, loquet de palette ou loquet anti-vandalisme. Toutes les serrures à cylindre de MIFAB sont à clé.

Emballage : Emballée individuellement.



"B" x "A"	OUVERTURE DE MUR	POIDS EXPÉD. (kg/lb)	CHARNIÈRES	ACIER DOUX MODÈLE NO.	ACIER INOXYDABLE MODÈLE NO.
6" x 6"	6 3/8" x 6 3/8"	0,86/1.9	1	UA0606	UASS0606
8" x 8"	8 3/8" x 8 3/8"	1,27/2.8	1	UA0808	UASS0808
8" x 12"	8 3/8" x 12 3/8"	1,7/3.8	1	UA0812	UASS0812
10" x 10"	10 3/8" x 10 3/8"	1,7/3.8	1	UA1010	UASS1010
12" x 12"	12 3/8" x 12 3/8"	2,3/5.0	1	UA1212	UASS1212
12" x 16"	12 3/8" x 16 3/8"	2,9/6.4	1	UA1216	UASS1216
12" x 18"	12 3/8" x 18 3/8"	3,2/7.1	1	UA1218	UASS1218
12" x 24"	12 3/8" x 24 3/8"	4,2/9.3	2	UA1224	UASS1224
14" x 14"	14 3/8" x 14 3/8"	2,9/6.4	1	UA1414	UASS1414
14" x 20"	14 3/8" x 20 3/8"	4,1/9.0	2	UA1420	UASS1420
14" x 24"	14 3/8" x 24 3/8"	5,4/12.0	3	UA1424	UASS1424
15" x 15"	15 3/8" x 15 3/8"	3,2/7.1	1	UA1515	UASS1515
16" x 16"	16 3/8" x 16 3/8"	3,6/7.9	1	UA1616	UASS1616
16" x 20"	16 3/8" x 20 3/8"	4,4/9.7	2	UA1620	UASS1620
16" x 24"	16 3/8" x 24 3/8"	5,2/11.4	2	UA1624	UASS1624
18" x 18"	18 3/8" x 18 3/8"	4,4/9.8	3	UA1818	UASS1818
18" x 24"	18 3/8" x 24 3/8"	5,8/12.7	5	UA1824	UASS1824
18" x 36"	18 3/8" x 36 3/8"	8,3/18.5	5	UA1836	UASS1836
20" x 20"	20 3/8" x 20 3/8"	5,3/11.7	3	UA2020	UASS2020
20" x 24"	20 3/8" x 24 3/8"	6,3/13.8	3	UA2024	UASS2024
20" x 30"	20 3/8" x 30 3/8"	7,7/16.9	5	UA2030	UASS2030
22" x 22"	22 3/8" x 22 3/8"	6,2/13.7	3	UA2222	UASS2222
22" x 30"	22 3/8" x 30 3/8"	8,3/18.2	5	UA2230	UASS2230
24" x 24"	24 3/8" x 24 3/8"	7,2/15.9	3	UA2424	UASS2424
24" x 30"	24 3/8" x 30 3/8"	8,9/19.6	5	UA2430	UASS2430
24" x 36"	24 3/8" x 36 3/8"	10,5/23.2	6	UA2436	UASS2436
24" x 48"	24 3/8" x 48 3/8"	12,7/28.0	7	UA2448	UASS2448
30" x 30"	30 3/8" x 30 3/8"	10,7/23.5	7	UA3030	UASS3030
32" x 32"	32 3/8" x 32 3/8"	12,0/26.4	5	UA3232	UASS3232
36" x 36"	36 3/8" x 36 3/8"	14,8/32.7	8	UA3636	UASS3636
36" x 48"	36 3/8" x 48 3/8"	19,5/43.0	5	UA3648	UASS3648
48" x 48"	48 3/8" x 48 3/8"	20,9/46.0	5	UA4848	UASS4848



A-B Dimension de la porte

C-D Dimensions hors tout - Dimension de la porte plus 54 mm (2 1/8")

E-F Ouverture dans le mur - Dimension de la porte plus 10 mm (3/8")

(Dimensions) Dénote des millimètres

REMARQUE : La charnière est toujours fournie sur le côté 'A' ou la hauteur la plus longue, sauf indication contraire.

SUFFIXE	VARIATIONS FACULTATIVES
-A	Loquet à clé Allen
-AL	Matériau en aluminium
-BA	Acheter un produit conforme à la loi américaine
-C	Loquet à clé cylindrique
-PA	Produit conforme à la Pennsylvania Steel Act
-PL	Loquet à palette
-VP	Anti-vandal
-WR	Résistant à l'eau

AVERTISSEMENT DE PROPOSITION DE CALIFORNIE 65. Ce produit contient des produits chimiques reconnus par l'État de Californie pouvant causer le cancer, des anomalies congénitales ou d'autres problèmes de reproduction.

Nom de tâche : _____ Page No. : _____
 No. section : _____ Entrepreneur : _____
 Échéancier : _____ Bon de commande : _____