



F1240

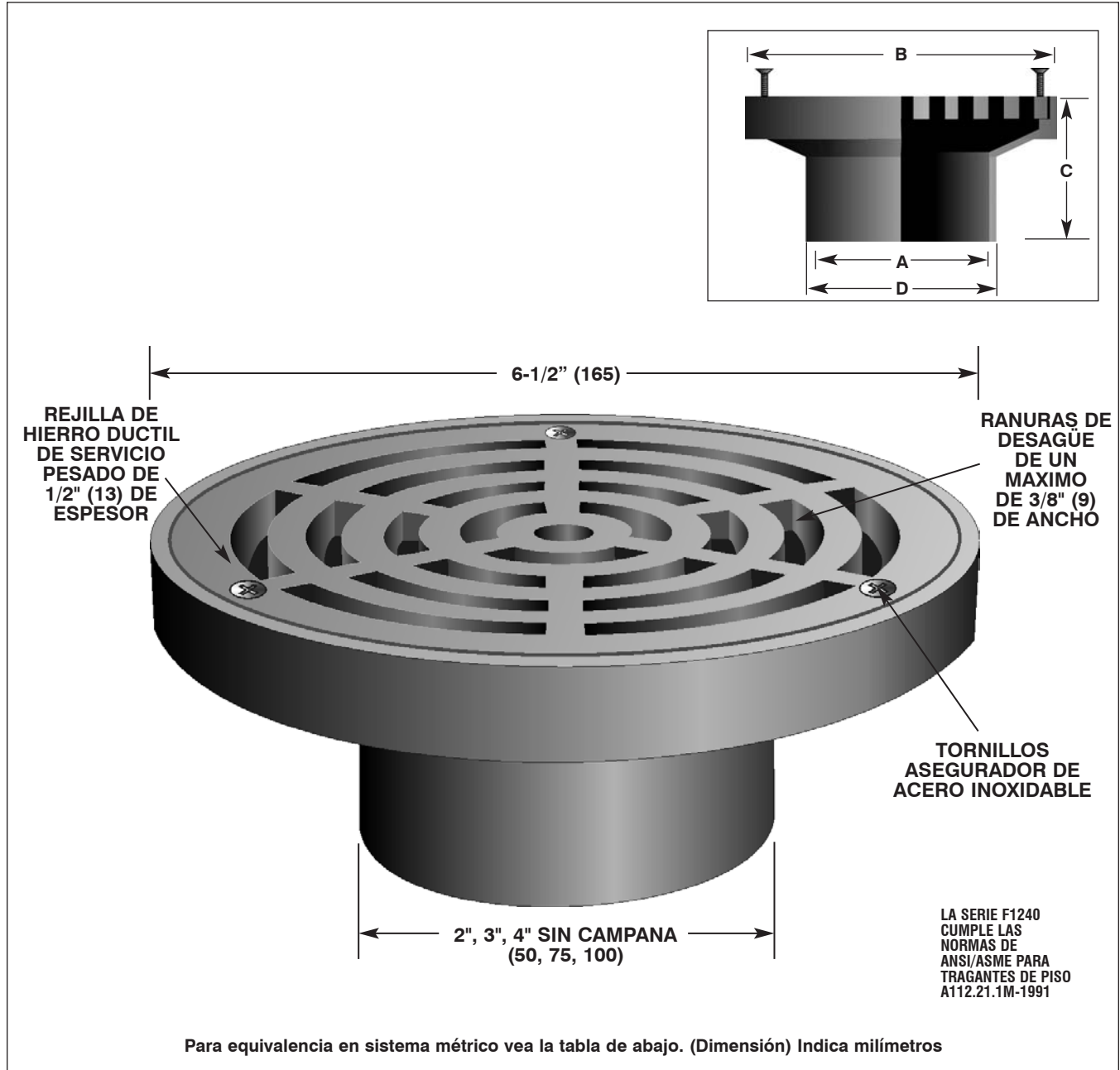
DESAGÜE DE SUPERFICIE DE USO PRACTICO

Dirección de Internet: www.mifab.com

Llamada gratis: 1-800-465-2736

Llamada gratis en Canadá: 1-800-397-3880

ESPECIFICACION: Serie F124 ____ (especifique el tamaño de la conexión) de MIFAB. Desagüe de superficie de hierro dúctil esmaltado con rejilla de servicio pesado de 1/2" (13) de espesor, 6-1/2" (165) de diámetro con tornillos de acero inoxidable. Recomendados para áreas de tráfico vehicular.



NUMERO DE MODELO	DESCRIPCION DEL PRODUCTO	A	B	C	D	CLASIFICACION DE CARGA ANSI/ASME	ESPESOR DE LA REJILLA	AREA LIBRE
		PULG	PULG	PULG	PULG			
F1242	2" (50) Caja h. colado sin campana	2" (50)	6-1/2" (165)	3" (75)	2-3/8" (60)	Servicio Pesado	1/2" (13)	10 pulg. ² (6,452 ²)
F1243	3" (75) Caja h. colado sin campana	3" (75)	6-1/2" (165)	3" (75)	3-3/8" (86)	Servicio Pesado	1/2" (13)	
F1244	4" (100) Caja h. colado sin campana	4" (100)	6-1/2" (165)	3" (75)	4-3/8" (111)	Servicio Pesado	1/2" (13)	

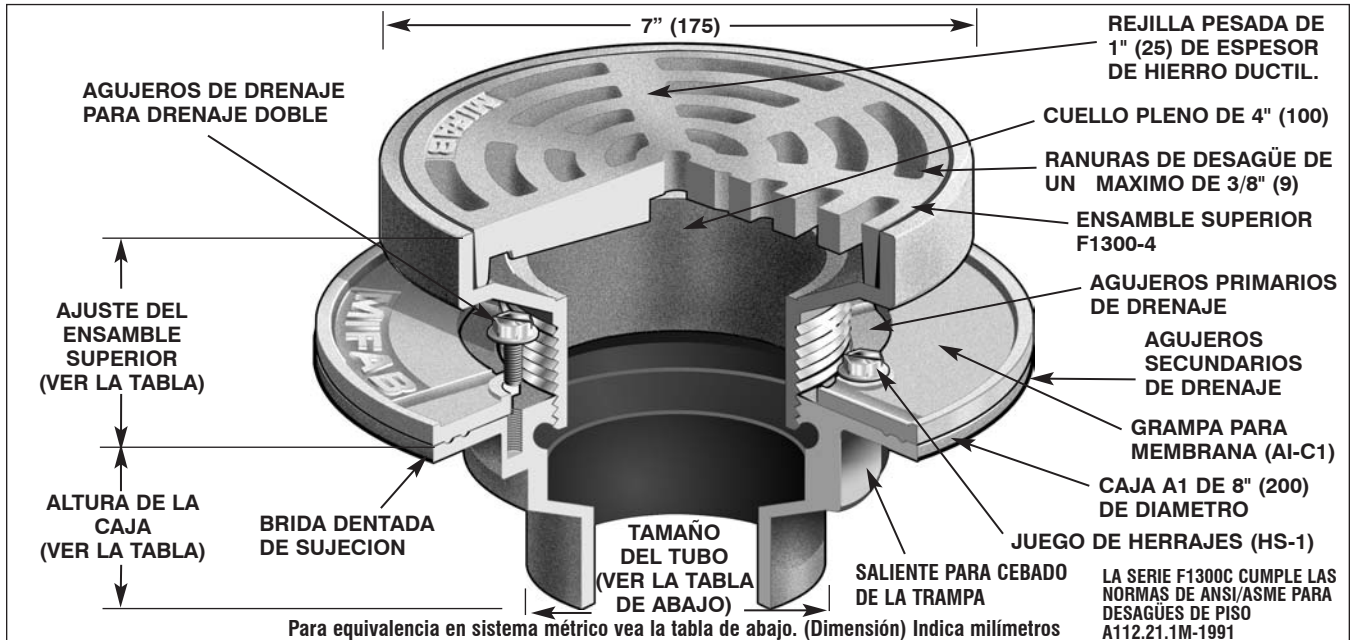
VARIACIONES OPCIONALES:

Antivandalismo

sufijo -6

La fábrica de MIFAB está certificada según las Normas para Diseño y Manufactura ISO 9001-94. Los diseños y las dimensiones están sujetos a cambios. B

ESPECIFICACION: Serie F-1300C-4 de MIFAB. Desagüe de piso de hierro colado esmaltado con brida de sujeción, grampa de anillo de hierro colado con agujeros de drenaje primarios y secundarios, para impermeabilizar la membrana, y rejilla pesada estándar de 1" (25) de espesor, 7" de diámetro, de hierro dúctil. (Para pisos sin membrana, use la Serie F1300 de MIFAB)



DIAMETRO DEL COLADOR	AJUSTE DEL COLADOR		CLASIFICACION ANSI/ASME		TAMAÑO DEL TUBO	SIN CAMPANA	ALTURA DE LA CAJA		
	MIN.	MAX.	AREA LIBRE	CARGA NOMINAL			DE EMPUJE (P)	THREADED (T)	DE SELLADO INTERNO (X)
7" (175)	1 5/8" (41)	2 5/8" (67)	11.00 in ² (7096 ²)	CARGA TIPO "SERVICIO ESPECIAL" DE ANSI/ASME (MAS DE 10,000 LBS.)	2" (50)	2 3/4" (70)	3 3/8" (86)	2 1/4" (57)	2 3/4" (70)
					3" (75)	2 3/4" (70)	3 3/8" (86)	2 5/8" (67)	2 3/4" (70)
					4" (100)	2 3/4" (70)	3 3/8" (86)	2 5/8" (67)	2 3/4" (70)
					6" (150)	3 1/4" (83)	—	—	—

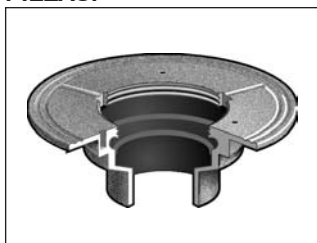
VARIACIONES OPCIONALES:

- Níquel-bronce
- Acabado epóxico de 3M
- Colador de acero inoxidable (recubierta)
- Rejilla de hierro dúctil (estándar)
- Recipiente para sedimentos
- Antivandalismo
- Roscado interno para cebado de la trampa
- Válvula de contrapresión
- Revestido epóxico resistente al ácido
- Ensamble superior galvanizado
- Todo galvanizado
- Rejilla no volteable
- Extensión
- Tapa cuadrada
- Caja de bronce
- Caja de acero inoxidable (tipo 304)
- Caja de acero inoxidable (tipo 316)

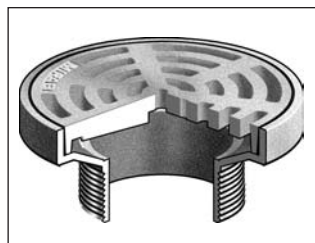
- sufijo -1
- sufijo -3M
- sufijo -3
- sufijo -4
- sufijo -5
- sufijo -6
- sufijo -7
- sufijo -8
- sufijo -11
- sufijo -12
- sufijo -13
- sufijo -14
- sufijo -15
- sufijo -16
- sufijo -27
- sufijo -28
- sufijo -29

- Caja con manga de conexión de PVC
- Caja con manga de conexión de ABS
- Tapón de cierre
- Grampa de plataforma
- Colector de sumidero
- Embudos esmaltados de hierro colado
- Salida lateral con rosca
- Emblema del cliente
- Menos la grampa para membrana, Omita
- Embudo circular de 4"
- Embudo circular de 6"
- Embudo ovalado de 4"x 9"
- Embudo de 6"x3"x1"
- Salida de empuje
- Salida roscada
- Salida con sellado interno
- Tapa no ajustable
- Brida elastomérica

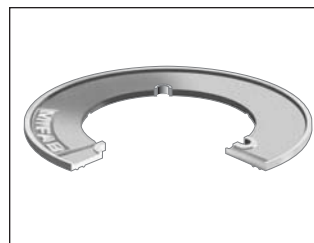
- sufijo -30
- sufijo -31
- sufijo -34
- sufijo -40
- sufijo -41
- sufijo -50
- sufijo -90
- sufijo -95
- sufijo C
- sufijo -F4
- sufijo -F6
- sufijo -G
- sufijo -J
- sufijo P
- sufijo T
- sufijo X
- sufijo -Y
- sufijo -Z

PIEZAS:


CAJA A1



F1300-4



A1-C1



HS-1



F1440

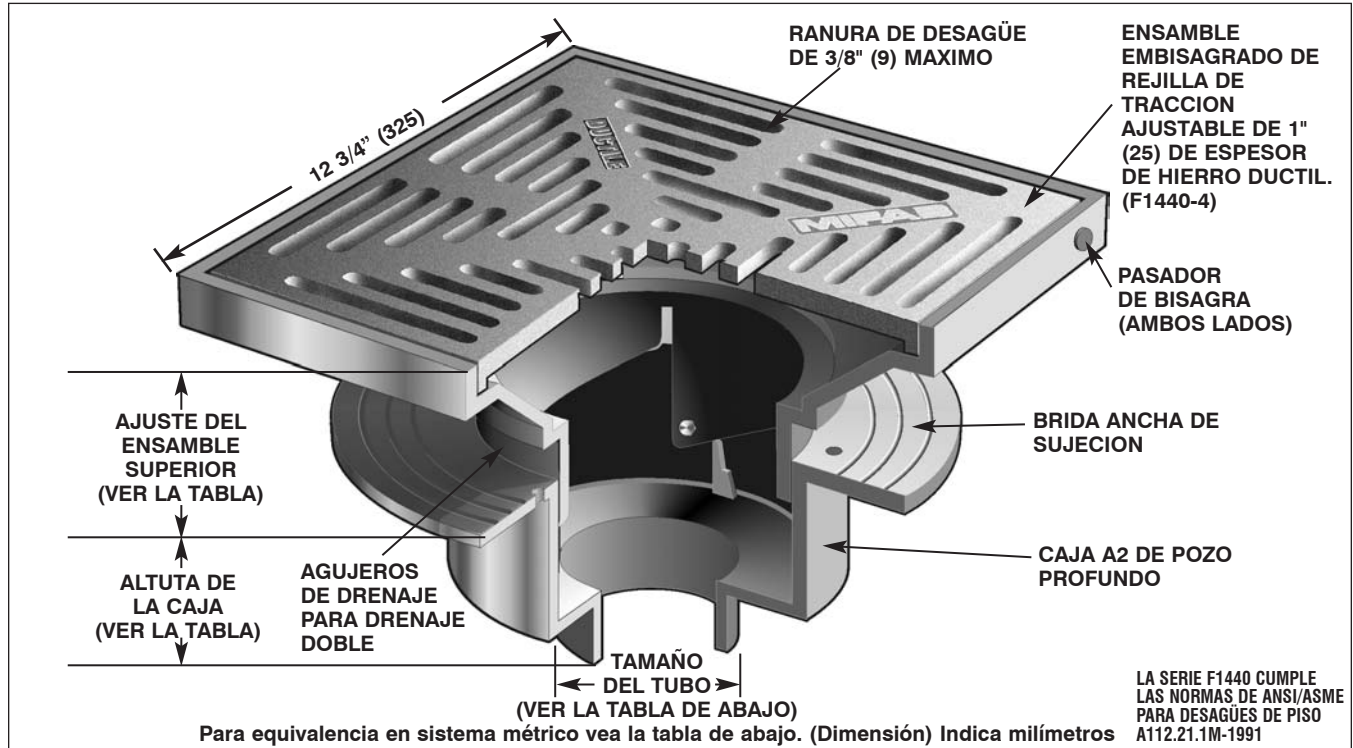
DESAGÜE DE PISO CON REJILLA PESADA CUADRADA AJUSTABLE DE 12"

Dirección de Internet: www.mifab.com

Llamada gratis: 1-800-465-2736

Llamada gratis en Canadá: 1-800-397-3880

ESPECIFICACION: Serie F-1440-4 de MIFAB. Desagüe de piso de pozo profundo de hierro colado esmaltado con brida de sujeción, agujeros de drenaje y collar ajustable con rejilla pesada abisagrada estándar de 12" por 1" (25) de espesor, de hierro dúctil.



TAMAÑO DEL COLADOR	AJUSTE DEL COLADOR		CLASIFICACION ANSI/ASME		ALTURA DE LA CAJA		
	MIN.	MAX.	AREA LIBRE	CARGA NOMINAL	TAMAÑO DEL TUBO	SIN CAMPANA	DE EMPUJE (P)
12" x 12" (300) x (300)	2 1/4" (57)	4 1/8" (105)	51 in. ² (32,903 ²)	CARGA TIPO	2" (50)	5 7/16" (138)	6 1/8" (156)
				"SERVICIO ESPECIAL"	3" (75)	5 7/16" (138)	6 1/8" (156)
				DE ANSI/ASME	4" (100)	5 7/16" (138)	6 1/8" (156)
				(MAS DE 10,000 LBS.)	6" (150)	5 7/8" (149)	—
					8" (200)	5 7/8" (149)	—

VARIACIONES OPCIONALES:

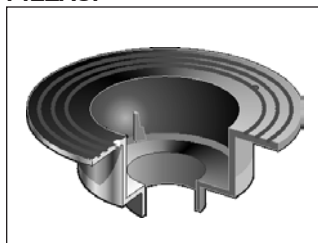
- Níquel-bronce (recubierta)
- Acero inoxidable (recubierta)
- Acabado epóxico de 3M
- Rejilla de hierro dúctil (estándar)
- Recipiente para sedimentos
- Antivandalismo
- Roscado interno para cebado de la trampa
- Válvula de contrapresión
- Revestido epóxico resistente al ácido
- Rejilla y marco galvanizados
- Todo galvanizado
- Extensión

- sufijo -1
- sufijo -3
- sufijo -3M
- sufijo -4
- sufijo -5
- sufijo -6
- sufijo -7
- sufijo -8
- sufijo -11
- sufijo -12
- sufijo -13
- sufijo -15

- Cúpula secundaria
- Rejilla secundaria
- Rejilla abisagrada de cierre
- Caja de bronce
- Caja de acero inoxidable (tipo 304)
- Caja de acero inoxidable (tipo 316)
- Caja con manga de conexión de PVC
- Caja con manga de conexión de ABS
- Tapón de cierre
- Recipiente de malla de bronce
- Grampa de plataforma
- Colector de desagüe
- Embudos esmaltados de hierro colado
- Salida lateral con rosca
- Emblema del cliente
- Grampa para membrana
- Embudo circular de 4"
- Embudo circular de 6"
- Embudo ovalado de 4"x 9"
- Embudo de 6"x3"x1"
- Salida de empuje
- Caja de poca profundidad
- Salida roscada
- Salida con sellado interno
- Tapa no ajustable
- Brida elastomérica

- sufijo -20
- sufijo -21
- sufijo -26
- sufijo -27
- sufijo -28
- sufijo -29
- sufijo -30
- sufijo -31
- sufijo -34
- sufijo -35
- sufijo -40
- sufijo -41
- sufijo -50
- sufijo -90
- sufijo -95
- sufijo C
- sufijo -F4
- sufijo -F6
- sufijo -G
- sufijo -J
- sufijo P
- sufijo Q
- sufijo T
- sufijo X
- sufijo -Y
- sufijo -Z

PIEZAS:



CAJA A2



F1440-4



FD-9000

DESAGÜE DE PISO DE USO PRACTICO

Dirección de Internet: www.mifab.com

Llamada gratis: 1-800-465-2736

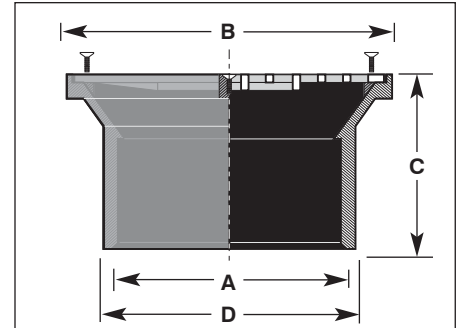
Llamada gratis en Canadá: 1-800-397-3880

ESPECIFICACION: Serie FD-90___ de MIFAB. El desagüe de piso con rejilla de hierro dúctil es recomendado para uso donde haya tráfico vehicular. El desagüe de piso con rejilla de níquel-bronce es recomendado para áreas de tráfico de peatones.



LA SERIE FD-9000 CUMPLE LAS NORMAS DE ANSI/ASME PARA DESAGÜES DE PISO A112.21.1M-1991

Para equivalencia en sistema métrico vea la tabla de abajo. (Dimensión) Indica milímetros



Características de la Serie FD-9000 de MIFAB®

- Todas las cajas de tragantes de 3" (75) de PVC/ABS están diseñadas para caber dentro de un tubo de 4" (100) clasificación 40 DWV (Desagüe/Desecho/Ventilación). Todas las cajas de desagües de 4" (100) de PVC/ABS están diseñadas para asentarse sobre un tubo de 3" (75) clasificación 40 DWV.
- Rejilla de hierro dúctil estándar de 1/2" (13) para servicio pesado.
- Tres tornillos de acero inoxidable suministrados con cada desagüe.
- Completamente ensamblado.
- Area libre de la rejilla extendida(6.58 in2 (4245²))
- Cuello amplio con apertura de 4" (100) en cajas de 4" (100).
- Rejilla a prueba de tacones. Inclinación de 60° en todas las cajas de 3" (75).



NUMERO DE MODELO	DESCRIPCION DEL PRODUCTO	A	B	C	D	CLASIFICACION DE CARGA ANSI/ASME	ESPESOR DE LA REJILLA
		PULG.	PULG.	PULG.	PULG.		
FD-9033	3" (75) Caja ABS/rejilla hierro dúctil	3 1/2" (89)	5 1/8" (130)	2 3/4" (70)	4" (100)	P	1/2" (13)
FD-9034	4" (100) Caja ABS/rejilla hierro dúctil	4 1/2" (114)	5 1/8" (130)	2 3/4" (70)	5" (125)	P	1/2" (13)
FD-9133	3" (75) Caja h.colado/rejilla h. dúctil	3" (75)	5 1/2" (140)	2 1/8" (54)	3 3/8" (86)	P	1/2" (13)
FD-9134	4" (100) Caja h.colado/rejilla h. dúctil	4" (100)	5 1/2" (140)	2 1/8" (54)	4 3/8" (111)	P	1/2" (13)
FD-9233	3" (75) Caja PVC/rejilla hierro dúctil	3 1/2" (89)	5 1/8" (130)	2 3/4" (69)	4" (100)	P	1/2" (13)
FD-9234	4" (100) Caja PVC/rejilla hierro dúctil	4 1/2" (114)	5 1/8" (130)	2 3/4" (69)	5" (125)	P	1/2" (13)
FD-9313	3" (75) Caja níquel-bron/rej. níql-bron	3 1/8" (79)	5" (125)	1 7/8" (48)	3 3/8" (86)	L	1/4" (6)
FD-9314	4" (100) Caja níquel-bron/rej. níql-bron	4 1/8" (105)	5" (125)	1 7/8" (48)	4 3/8" (111)	L	1/4" (6)

VARIACIONES OPCIONALES:

- Rejilla de níquel-bronce
- Antivandalismo
- Emblema del cliente

- sufijo -1
- sufijo -6
- sufijo -95

INSTALACION TIPICA

