

Endroit :

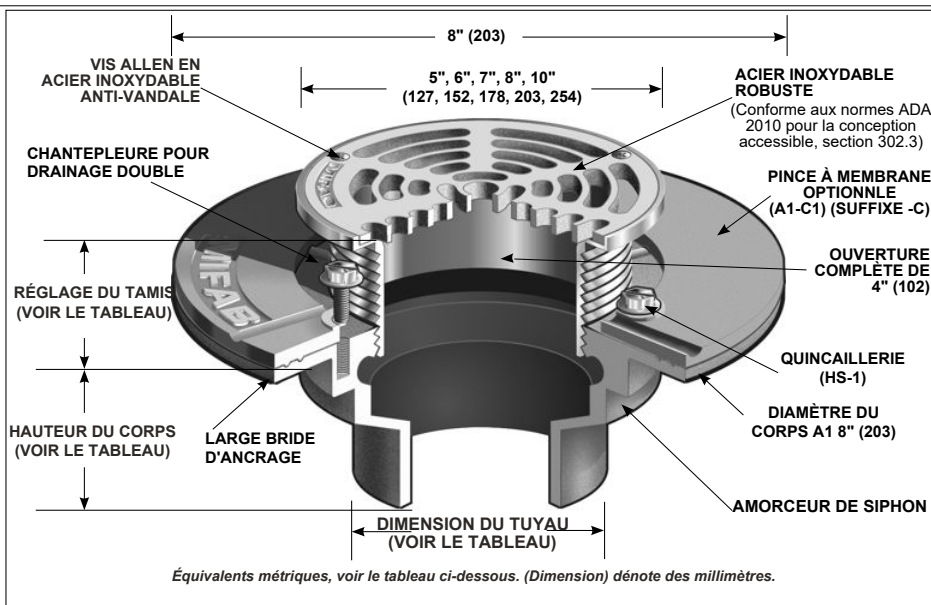


F1000

DRAIN DE PLANCHER AVEC TAMIS EN ACIER INOXYDABLE ROBUSTE

Spécifications : Drain de plancher en fonte laquée de série F1000- (*)-3 de MIFAB® (* spécifiez le diamètre du tamis) avec bride d'ancrage, chantepleures, et tamis standard en acier inoxydable poli. (Pour les planchers à membrane, ajoutez -C au numéro de série).

Fonction : Utilisé dans les douches, les cuisines, les toilettes et autres espaces finis sans membrane. Le tamis rond et réglable en acier inoxydable est utilisé pour tous les types de planchers à finis coulés. Le tamis ne s'abîmera pas et ne se corrodera pas et est agréable aux pieds.



PIÈCES :



CORPS A1



() -3 () Dénote la dimension du tamis

Équivalents métriques, voir le tableau ci-dessous. (Dimension) dénote des millimètres.

La série C1000 est conforme à la norme ANSI/ASME des drains de plancher A112.6.3-2001

DIAMÈTRE	AJUSTEMENT DU TAMIS		CLASSIFICATION ANSI/ASME		GRANDEUR DU TUYAU	HAUTEUR DU CORPS				
	MIN	MAX	AIR LIBRE	CHARGE NOM. N.B. (-1) S.S. (-3)		SANS MOYEU (STANDARD)	À POUSSOIR (P)	FILETÉ (T)	CALFEUTRAGE INTERNE (X)	PVC/ABS (-30)/(-31)
5" (127)	1/2" (38)	1 1/2" (38)	8 in ² (5200 ²)	A 2000 lb 907 kg 5000 à 7499 2288 à 3402	2" (51)	3" (76)	3 3/8" (86)	2 1/4" (57)	3 3/4" (95)	2 15/16" (75)
6" (152)	11/16" (17)	1 1/2" (38)	9 in ² (5800 ²)	A 2000 lb 907 kg 5000 à 7499 2288 à 3402	3" (76)	3" (76)	3 3/8" (86)	2 5/8" (67)	3 3/4" (95)	3 3/4" (95)
7" (178)	9/16" (14)	1 9/16" (40)	12 in ² (7700 ²)	A 2000 lb 907 kg 5000 à 7499 2288 à 3402	4" (102)	3" (76)	3 3/8" (86)	2 5/8" (67)	3 3/4" (95)	3 3/4" (95)
8" (203)	1 1/16" (17)	2 1/4" (57)	18 in ² (11600 ²)	A 2000 lb 907 kg 5000 à 7499 2288 à 3402	5" (127)	3" (76)	--	2 5/8" (67)	3 3/4" (95)	--
10" (254)	1 1/16" (17)	2 1/4" (57)	26 in ² (17170 ²)	A 2000 lb 907 kg 5000 à 7499 2288 à 3402	6" (152)	3 1/4" (83)	6 1/2" (165)	--	--	--

SUFFIXE VARIATIONS FACULTATIVES

- 3 Tamis et entonnoir en acier inoxydable
- 5 Seau à sédiment
- 6 Vis de sécurité (T-20 Torx et goupille)
- 7 Connexion d'amorce de drain de 13 mm (1/2")
- 8 Clapet anti-retour (51, 76, 102/2", 3", 4")
- 11 Corps recouvert d'époxy résistant aux acides
- 13 Corps galvanisé
- 15 Rallonge
- 21 Tamis secondaire plat en acier inoxydable (51,76,102/2",3",4")
- 28 Corps en acier inoxydable (Type 304)
- 30 Corps de raccordement de prise en PVC
- 31 Corps de raccordement de la prise en ABS
- 34 Bouchon de fermeture
- 40 Pince sous la surface
- 41 Récepteur de puisard

SUFFIX VARIATIONS FACULTATIVES

- 90 Sortie latérale filetée (51, 76, 102/2", 3", 4")
- 90NH Pas de sortie côté moyeu (51, 76, 102/2", 3", 4")
- 95 Logo du client
- BA Acheté un produit conforme à la loi américaine
- C2 Pince à membrane pour fini haut (min. 40 (1 9/16"))
- F4 Entonnoir rond de 102 (4")
- F6 Entonnoir rond de 152 (6")
- G Entonnoir oval de 102 x 229 (4" x 9")
- HP Grille anti talon (ouverture max. 6 (1/4"), -3 seulement)
- J Entonnoir de 152 x 76 x 25 (6" x 3" x 1")
- M Scellant de siphon de drain de plancher MI-GARD (51,76,102/2",3",4")
- P Sortie à poussoir
- PA Produit conforme à la Pennsylvania Steel Act.
- T Sortie filetée (51, 76, 102/2", 3", 4")
- X Sortie de calfeutrage interne
- Z Large bride élastomère étendue

AVERTISSEMENT DE PROPOSITION DE CALIFORNIE 65. Ce produit contient des produits chimiques reconnus par l'État de Californie pouvant causer le cancer, des anomalies congénitales ou d'autres problèmes de reproduction.

Nom de tâche : _____ Page No. : _____

No. section : _____ Entrepreneur : _____

Échéancier : _____ Bon de commande : _____